

ICS 29.060.20
K 13



中华人民共和国国家标准

GB/T 18015.1—2007/IEC 61156-1:2002
代替 GB/T 18015.1—1999

GB/T 18015.1—2007/IEC 61156-1:2002

数字通信用对绞或星绞多芯对称电缆 第1部分:总规范

Multicore and symmetrical pair/quad cables for digital communications—
Part 1: Generic specification

(IEC 61156-1:2002, IDT)

中华人民共和国
国家标准
数字通信用对绞或星绞多芯对称电缆
第1部分:总规范
GB/T 18015.1—2007/IEC 61156-1:2002

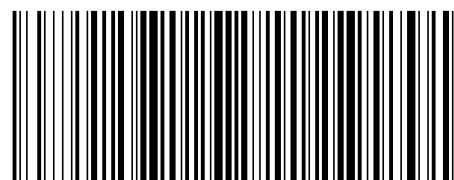
*
中国标准出版社出版发行
北京复兴门外三里河北街16号
邮政编码:100045

网址 www.spc.net.cn
电话:68523946 68517548
中国标准出版社秦皇岛印刷厂印刷
各地新华书店经销

*
开本 880×1230 1/16 印张 3.75 字数 104 千字
2007年7月第一版 2007年7月第一次印刷

*
书号:155066·1-29613 定价 38.00 元

如有印装差错 由本社发行中心调换
版权专有 侵权必究
举报电话:(010)68533533



GB/T 18015.1—2007

2007-01-23 发布

2007-08-01 实施

中华人民共和国国家质量监督检验检疫总局
中国国家标准化管理委员会 发布

参 考 文 献

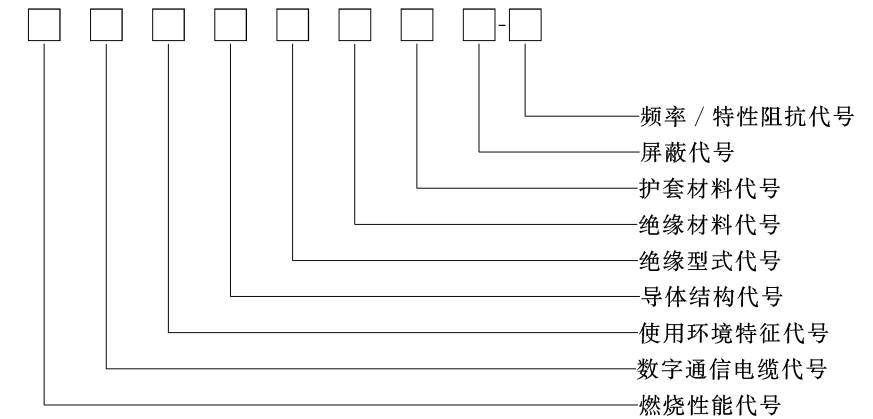
- [1] IEC 60050 国际电工术语.
 [2] ISO/IEC 11801:2002 信息技术 用户楼宇通用布线.
 [3] ITU-T 建议 G117 对地不平衡传输方式.
-

目 次

前言	V
1 总则	1
1.1 范围	1
1.2 规范性引用文件	1
1.3 安装条件	2
2 定义和要求	3
2.1 定义	3
2.1.1 电阻不平衡	3
2.1.2 对绞组或四线组中一对线的对地电容不平衡	3
2.1.3 对绞组或四线组中一对线的对屏蔽电容不平衡	3
2.1.4 线对工作电容	3
2.1.5 传播速度	3
2.1.5a 群传播速度	4
2.1.6 衰减	4
2.1.7 不平衡衰减	4
2.1.8 近端串音衰减	5
2.1.9 远端串音衰减	5
2.1.10 近端和远端串音衰减功率和	5
2.1.11 特性阻抗	5
2.1.12 表面转移阻抗	5
2.1.13 群传播时延	6
2.1.14 平衡-不平衡变量器	6
2.1.15 相时延	6
2.1.16 相时延差	6
2.2 材料和电缆结构	6
2.2.1 一般说明	6
2.2.2 电缆结构	6
2.2.3 导体	6
2.2.4 绝缘	7
2.2.5 色谱	7
2.2.6 电缆元件	7
2.2.7 电缆元件的屏蔽	7
2.2.8 成缆	7
2.2.9 缆芯屏蔽	7
2.2.10 护套	7
2.2.11 护套颜色	8
2.2.12 识别标记	8
3 试验方法	8

3.1 一般说明	8
3.1.1 非屏蔽电缆	8
3.2 电气试验	8
3.2.1 导体电阻	8
3.2.2 电阻不平衡	8
3.2.3 介电强度	8
3.2.4 绝缘电阻	9
3.2.5 工作电容	9
3.2.6 电容不平衡	9
3.2.7 转移阻抗	9
3.3 传输试验	9
3.3.1 群传播速度	9
3.3.2 衰减	10
3.3.3 不平衡衰减	10
3.3.4 近端串音	13
3.3.5 远端串音	14
3.3.6 特性阻抗	14
3.3.7 回波损耗(RL)和结构回波损耗(SRL)	17
3.4 机械性能试验和尺寸测量	18
3.4.1 尺寸测量	18
3.4.2 导体断裂伸长率	18
3.4.3 绝缘抗张强度	18
3.4.4 护套断裂伸长率	18
3.4.5 护套抗张强度	18
3.4.6 电缆压扁试验	19
3.4.7 电缆冲击试验	19
3.4.8 电缆反复弯曲	19
3.4.9 电缆抗拉性能	19
3.5 环境试验	19
3.5.1 绝缘收缩	19
3.5.2 绝缘热老化后的卷绕试验	19
3.5.3 绝缘低温弯曲试验	19
3.5.4 护套热老化后的断裂伸长率	19
3.5.5 护套热老化后的抗张强度	19
3.5.6 护套高温压力试验	19
3.5.7 电缆低温弯曲试验	19
3.5.8 热冲击试验	19
3.5.9 单根电缆延燃性能	19
3.5.10 成束电缆延燃性能	19
3.5.11 含卤素气体的释出	19
3.5.12 发烟量	19
3.5.13 有毒气体的散发	19
3.5.14 电缆在通风空间环境条件下的燃烧和烟雾组合试验	19

D.2 电缆型号



D.3 产品表示方法

产品用型号、缆芯对(组)数、导体标称直径和相应的标准编号表示。产品表示示例如下：

示例 1: 标称直径 0.5 mm 实心导体、缆芯 4 对、特性阻抗 100 Ω、实心聚烯烃绝缘、聚烯烃外护套无卤低烟 B 类阻燃的 5 类数字通信用多芯对称水平层布线非屏蔽电缆表示为: WDZB-HSSYY-5/100 4×2×0.5 GB/T 18015.2—2007

示例 2: 标称直径 0.5 mm 绞合导体、缆芯 2 对、特性阻抗 150 Ω、实心聚烯烃绝缘、低烟无卤塑料护套的 5 类数字通信用多芯对称工作区布线屏蔽电缆表示为: HSGRYZP-5/150 2×2×0.5 GB/T 18015.3—2007